



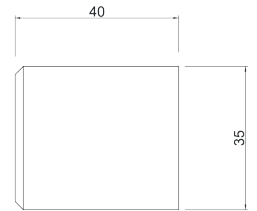
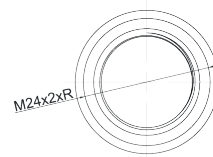
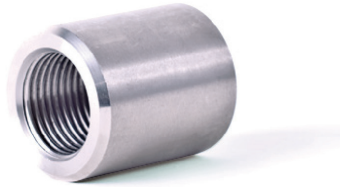
COMPLEMENTOS

AISI-316

BASE SOPORTE

Para sujetar a la estructura junto con ref. 2426 en Sistema 1

2427

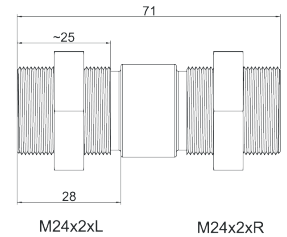
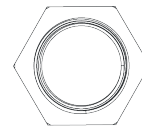
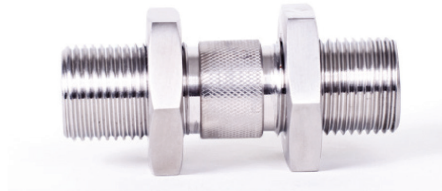


FI TT

CONECTOR / TORNILLO DE UNIÓN DE ARAÑA A ESTRUCTURA M24

Doble rosca derecha/izquierda y dos tuercas de doble bloqueo DIN439 Sistema 1

2426

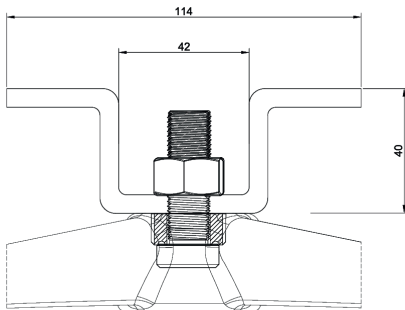


FI C71

BASE OMEGA PARA SISTEMAS 2 Y 3

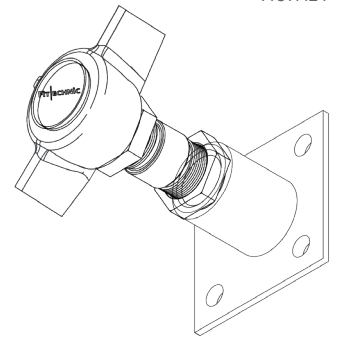
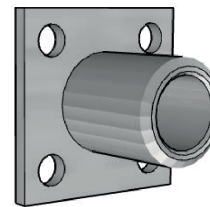
2441

Tornillo no incluido Ref. 2416 / 2416.1



BASE SOPORTE PARA SISTEMA 1

2444

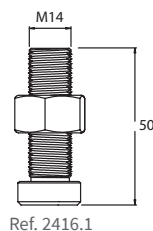


FI CTM24

TORNILLO PARA SISTEMAS 2 Y 3

M14x50 2416.1

FIEM14



Ref. 2416.1

ARANDELA INTERIOR PARA SISTEMA 2

M14 2419.1

FIXAR M14

