





ANTIPÁNICOS CON BARRA DE EMPUJE Vidrio 10/12 mm

DESCRIPCIÓN	REFERENCIA		
CERRADURA ANTIPÁNICO Altura máxima de la puerta: 2480 mm			18000 18001 18002
Cierre lateral en marco Acabados: Negro Inox mate	4270 NE 4270 IM		4270 IM
Cierre lateral en vidrio con cerradero Acabados: Negro Inox mate	4270.1 NE 4270.1 IM		4270.1 IM
Cierre lateral en vidrio con cerradero eléctrico Acabados: Negro Inox mate	4270.2 NE 4270.2 IM		4270.2 IM
CERRADURA ANTIPÁNICO Altura máxima de la puerta: 2480 mm			18023 18024 18025
Manilla y llave exterior con cierre lateral en marco Acabados: Negro Inox mate	4271 NE 4271 IM		4271 IM
Manilla y llave exterior con cierre lateral en vidrio con cerradero Acabados: Negro Inox mate	4271.1 NE 4271.1 IM		4271.1 IM
Manilla y llave exterior con cierre lateral en vidrio con cerradero eléctrico Acabados: Negro Inox mate	4271.2 NE 4271.2 IM		4271.2 IM
CERRADURA ANTIPÁNICO Altura máxima de la puerta: 2480 mm			18300 18301
Cierre superior e inferior en marco Acabados: Negro Inox mate	4272 NE 4272 IM		4272 IM
Cierre superior en montante de vidrio con cerradero y cierre inferior Acabados: Negro Inox mate	4272.1 NE 4272.1 IM		4272.1 IM

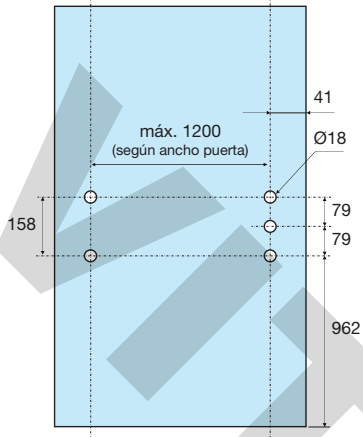
ANTIPÁNICOS CON BARRA DE EMPUJE Vidrio 10/12 mm

DESCRIPCIÓN	REFERENCIA		
CERRADURA ANTIPÁNICO Altura máxima de la puerta: 2480 mm			18323 18324
Manilla y llave exterior con cierre superior e inferior en marco			
Acabados: Negro Inox mate	4273 NE 4273 IM		
Manilla y llave exterior con cierre superior en montante de vidrio con cerradero y cierre inferior			
Acabados: Negro Inox mate	4273.1 NE 4273.1 IM		
		4273 IM	4273.1 IM
CERRADURA ANTIPÁNICO Altura máxima de las puertas: 2480 mm			18325 18326/1
Doble puerta en marco, una puerta con cierre lateral y otra semifija con cierre superior e inferior más cerradero eléctrico			
Acabados: Negro Inox mate	4274 NE 4274 IM		
Doble puerta en montante de vidrio, una puerta con cierre lateral con manilla y llave exterior y otra semifija con cierre superior e inferior más cerradero eléctrico			
Acabados: Negro Inox mate	4274.1 NE 4274.1 IM		
Otras combinaciones, consultar Otros espesores, consultar Antipánicos para discapacitados bajo pedido.			
			4274.1 IM

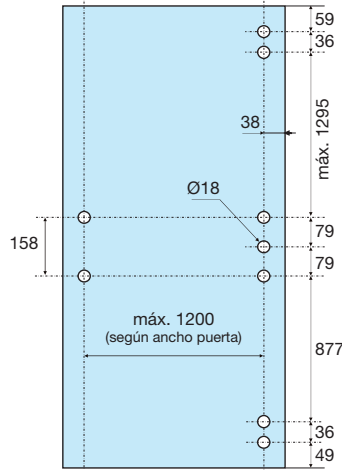
NOTA: en todas las referencias de antipánicos en acabado negro, las barras verticales y horizontales siempre son inox mate.

MUESCAS ANTIPÁNICOS CON BARRA DE EMPUJE

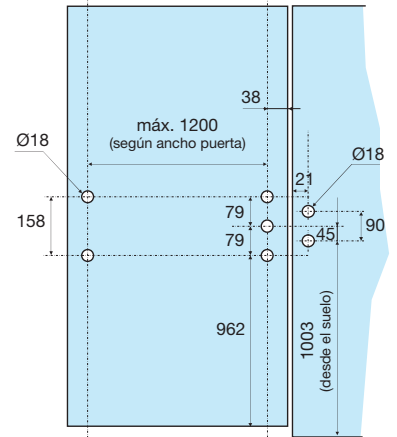
Vidrio 10/12 mm



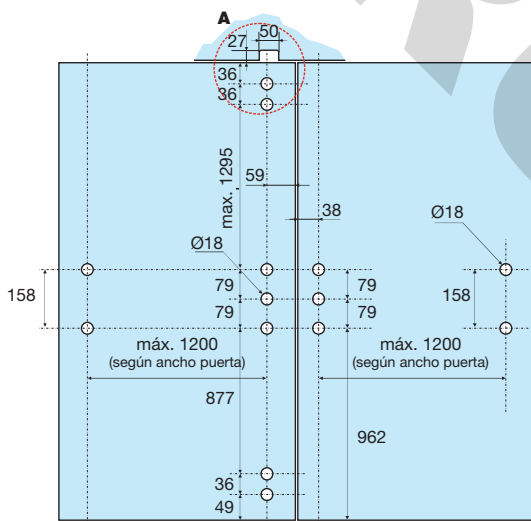
**MUESCA ANTIPÁNICOS
18000 - 18023**



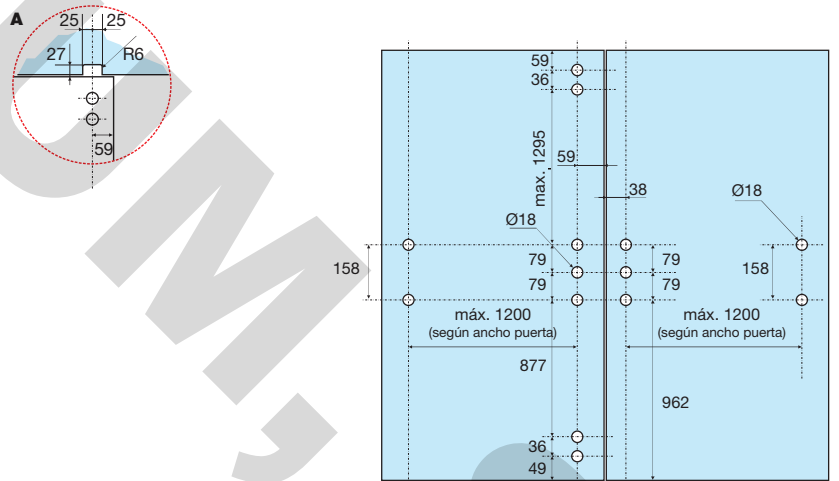
**MUESCA ANTIPÁNICOS
18300 - 18323**



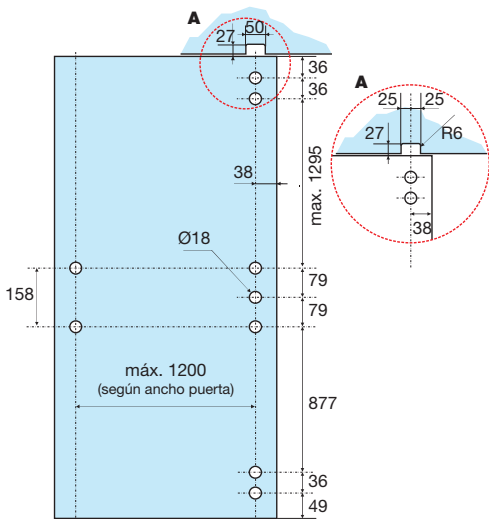
**MUESCA ANTIPÁNICOS
18002 - 18025**



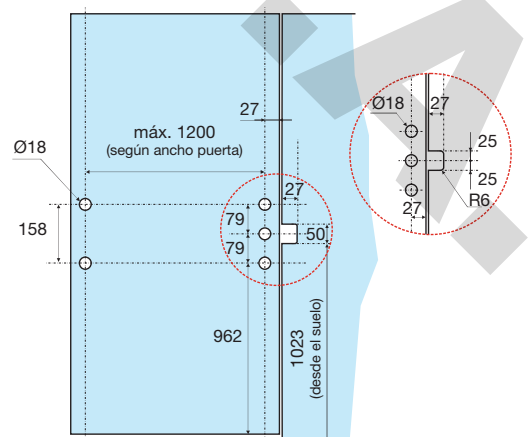
MUESCA ANTIPÁNICOS 18326/1



MUESCA ANTIPÁNICOS 18325



**MUESCA ANTIPÁNICOS
18301 - 18324**



**MUESCA ANTIPÁNICOS
18001 - 18024**