
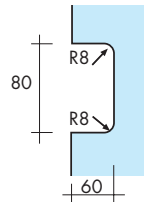
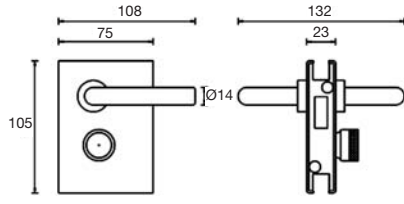



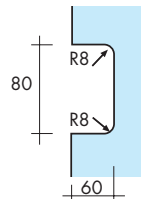

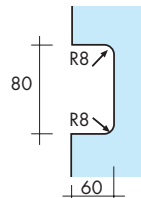



CERRADURAS SERIE PS-MINI Vidrio 10 mm

DESCRIPCIÓN	REFERENCIA
<p>CERRADURA SERIE PS MINI Dimensiones reducidas 105 x 75 mm Manillas fijas con condena interior</p> <p>Acabados: Inox brillo 724.13 IB Inox mate 724.13 IM</p>	<p>2143S</p>   
Indicar mano	

<p>CERRADURA SERIE PS MINI Dimensiones reducidas 105 x 75 mm Manillas fijas con pestillo rectangular</p> <p>Acabados: Inox brillo 724.19 IB Inox mate 724.19 IM</p>	<p>2165S</p>  
Indicar mano	

<p>CERRADURA SERIE PS MINI Dimensiones reducidas 105 x 75 mm Pomos fijos Ø 16 mm con pestillo rectangular</p> <p>Acabados: Inox brillo 724.20 IB Inox mate 724.20 IM</p>	<p>2177S</p>  
Indicar mano	

CERRADEROS SERIE PS-MINI Vidrio 10 mm

DESCRIPCIÓN	REFERENCIA		
CERRADERO A VIDRIO SERIE PS MINI 105 x 75 mm			2145S
Acabados:	Inox brillo Inox mate	724.13C2 IB 724.13C2 IM	 
CERRADERO A VIDRIO SERIE PS MINI 105 x 75 mm Con tope			2148S
Acabados:	Inox brillo Inox mate	724.13C3 IB 724.13C3 IM	 
Indicar mano			
CERRADERO A MARCO SERIE PS MINI			2144S
Acabados:	Inox brillo Inox mate	724.13C1 IB 724.13C1 IM	
CERRADERO A MARCO SERIE PS MINI Con tope			2178S
Acabados:	Inox brillo Inox mate	724.13C4 IB 724.13C4 IM	 
Indicar mano			