

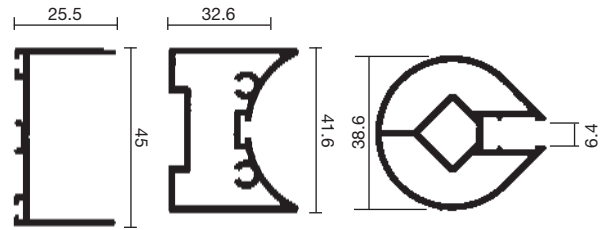
MAMPARAS DE BAÑO VITRUM Vidrio 6 mm



DESCRIPCIÓN REFERENCIA

MAMPARAS DE BAÑO VITRUM
Retención a 90° con giro de 180°

CONJUNTO DE PERFILES
Longitud: 3000 mm (necesita Kit Accesorios)
Acabados: Plata brillo **2701 PB**
Blanco **2701 BL**



Longitud: 4000 mm
(necesita Kit Accesorios)
Acabados: Plata brillo **2705 PB**
Blanco **2705 BL**

KITS ACCESORIOS PARA PERFILES **2701** y **2705**

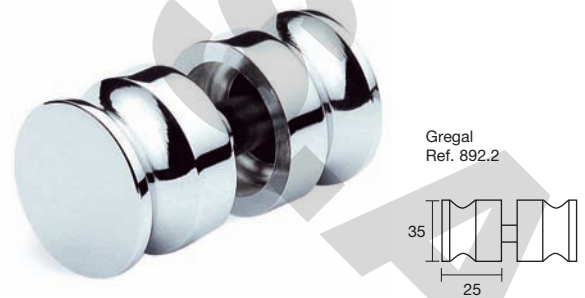
KIT ACCESORIOS POMO METAL
(Ref. **892.2** incluido) Taladro Ø 12 mm
Junta Ref. **1929.B** incluida
Acabados: Plata brillo **2710 PB**
Blanco **2710 BL**

KIT ACCESORIOS POMO PLÁSTICO
(Ref. **893.2** incluido) Taladro Ø 16 mm
Junta Ref. **1929.B** incluida
Acabados: Plata brillo **2710.P PB**
Blanco **2710.P BL**

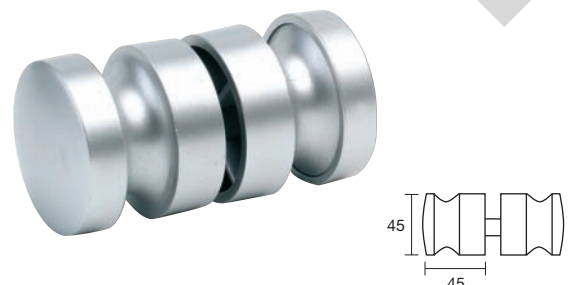


KIT COMPLETO BAÑERA 1450 mm (A)
Pomo Gregal (Ref. **892.2**) incluido
Taladro Ø 12 mm
Junta Ref. **1929.B** incluida
Acabados: Plata brillo **2720 PB**
Blanco **2720 BL**

KIT COMPLETO DUCHA 1900 mm (B)
Pomo Gregal (Ref. **892.2**) incluido
Taladro Ø 12 mm
Junta Ref. **1929.B** incluida
Acabados: Plata brillo **2721 PB**
Blanco **2721 BL**



POMO PLÁSTICO PARA MAMPARA
Ø 45 mm
Taladro Ø 16 mm
Vidrio 6/12 mm
Acabados: Plata **893.2 PB**
Blanco **893.2 BL**
Negro **893.2 NE**



MEDIDAS DE CORTE

Perfiles

Alto - Medida Total - Descontar:
(Sin piezas nº 9)

- Perfil pared - 7 mm
- Perfil centro - 34 mm
- Perfil soporte - 50 mm

Vidrio

Medida Total - Descontar:

- Alto - 50 mm
- Ancho - 54 mm aprox.

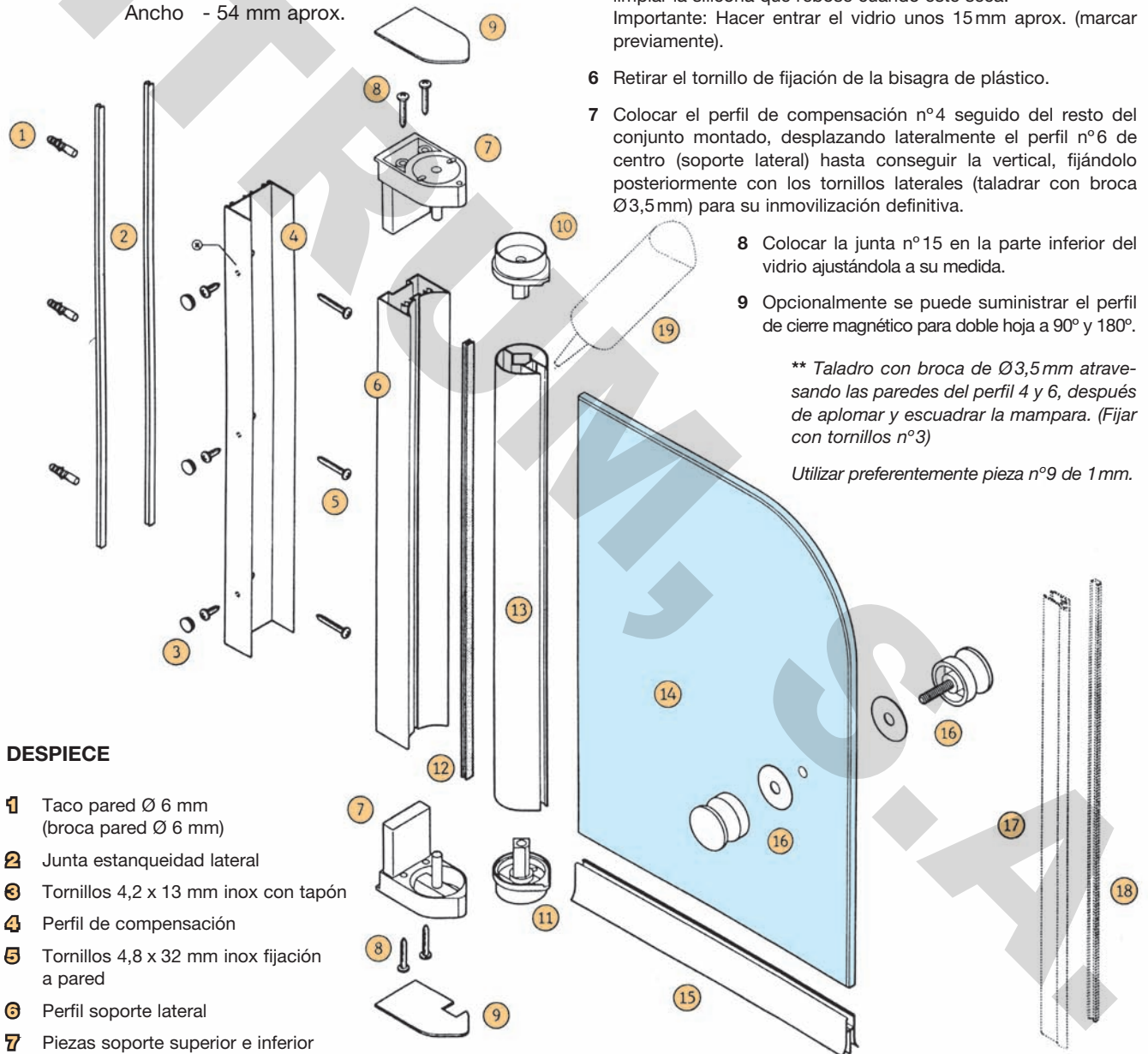
INSTRUCCIONES DE MONTAJE

- 1 Montar los perfiles y accesorios.
- 2 Colocar el perfil hoja giratoria en la parte baja haciendo tope rampas con rampas (bisagra de plástico con tornillo de retención).
- 3 Colocar un cordón de silicona neutra en el hueco de alojamiento del vidrio antes de su colocación.
- 4 Colocar unos gruesos de 19mm debajo del vidrio plano en una mesa y juntamente con los perfiles proceder al encolado con la silicona.
- 5 Presionar el vidrio contra el hueco hasta que esté a fondo y limpiar la silicona que rebose cuando esté seca. Importante: Hacer entrar el vidrio unos 15mm aprox. (marcar previamente).
- 6 Retirar el tornillo de fijación de la bisagra de plástico.
- 7 Colocar el perfil de compensación nº4 seguido del resto del conjunto montado, desplazando lateralmente el perfil nº6 de centro (soporte lateral) hasta conseguir la vertical, fijándolo posteriormente con los tornillos laterales (taladrar con broca Ø3,5mm) para su inmovilización definitiva.

- 8 Colocar la junta nº15 en la parte inferior del vidrio ajustándola a su medida.
- 9 Opcionalmente se puede suministrar el perfil de cierre magnético para doble hoja a 90° y 180°.

**** Taladro con broca de Ø3,5mm atravesando las paredes del perfil 4 y 6, después de aplomar y escuadrar la mampara. (Fijar con tornillos nº3)**

Utilizar preferentemente pieza nº9 de 1 mm.



DESPIECE

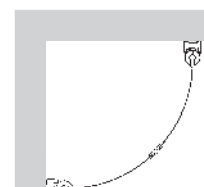
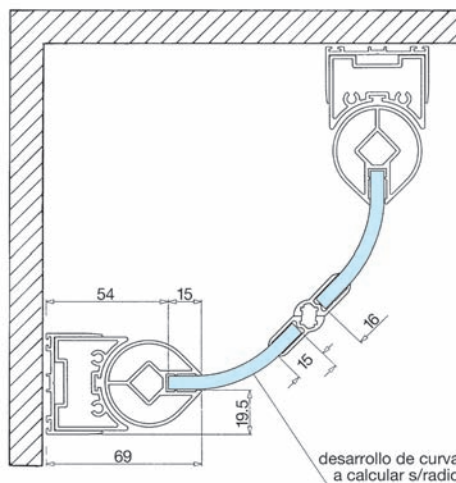
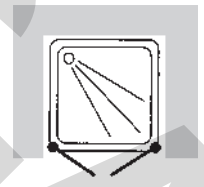
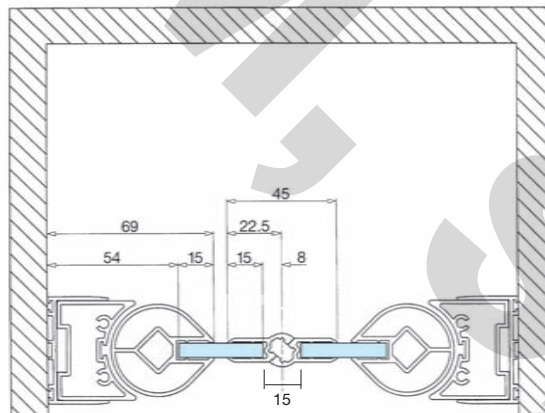
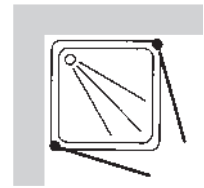
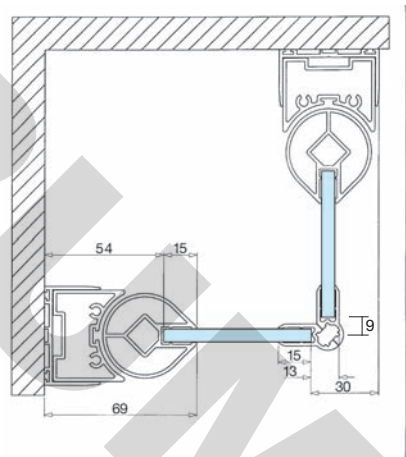
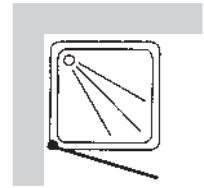
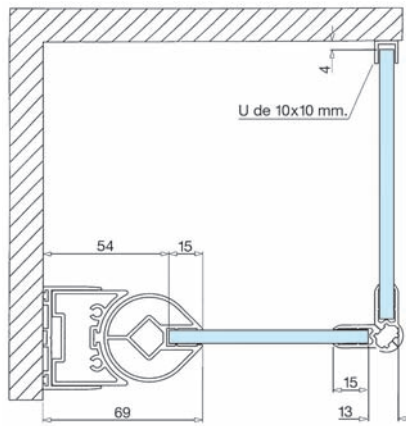
- 1 Taco pared Ø 6 mm (broca pared Ø 6 mm)
- 2 Junta estanqueidad lateral
- 3 Tornillos 4,2 x 13 mm inox con tapón
- 4 Perfil de compensación
- 5 Tornillos 4,8 x 32 mm inox fijación a pared
- 6 Perfil soporte lateral
- 7 Piezas soporte superior e inferior
- 8 Tornillos 4,2 x 25 mm inox fijación piezas nº 7
- 9 Piezas remate superior e inferior
- 10 Pieza giratoria superior (lisa)
- 11 Pieza giratoria inferior (con rampas)
- 12 Burlete 7 x 5 mm estanqueidad hoja
- 13 Perfil hoja giratoria

- 14 Vidrio: templado 6 mm o laminar 3 +3 mm
- 15 Junta estanqueidad inferior vidrio (Ref. 1929.B)
- 16 Conjunto tirador
- 17 Perfil magnético central doble hoja (opcional)
- 18 Junta estanqueidad magnética doble hoja (opcional)
- 19 Sellado de silicona neutra canal perfil hoja con vidrio (silicona no incluida)

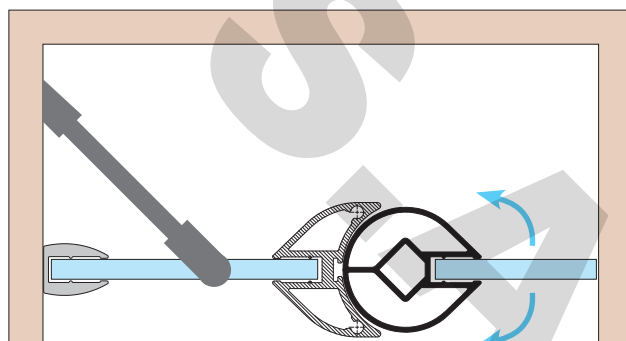
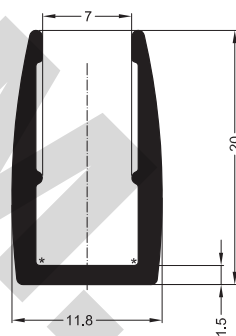
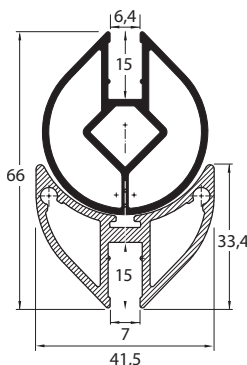
EJEMPLOS DE INSTALACIONES

Se adaptan a todas las necesidades para una mayor funcionalidad.

Fácil instalación



DESCRIPCIÓN	REFERENCIA
MAMPARAS DE BAÑO VITRUM Retención a 90° con giro de 180°	
CONJUNTO DE PERFILES FIJO/PUERTA Longitud: 3000 mm (necesita Kit Accesorios)	
Acabados: Plata brillo Blanco	2713 PB 2713 BL
Longitud: 4000 mm (necesita Kit Accesorios)	
Acabados: Plata brillo Blanco	2714 PB 2714 BL
KIT ACCESORIOS PARA PERFILES 2713 y 2714 (No incluye barra de refuerzo ni perfil "U")	
Acabados: Plata brillo Blanco	2715 PB 2715 BL
PERFIL ALUMINIO "U" VITRUM Longitud: 3000 mm	
Acabados: Plata brillo Blanco	2823 PB 2823 BL
Longitud: 4000 mm	
Acabados: Plata brillo Blanco	2824 PB 2824 BL
KIT COMPLETO BAÑERA 1450 mm Incluye conjunto de perfiles fijo/puerta, perfil "U", barra de refuerzo y junta Ref. 1929.B	
Acabados: Plata brillo Blanco	2722 PB 2722 BL
KIT COMPLETO DUCHA 1900 mm Incluye conjunto de perfiles fijo/puerta, perfil "U", barra de refuerzo y junta Ref. 1929.B	
Acabados: Plata brillo Blanco	2723 PB 2723 BL
BARRA DE REFUERZO VIDRIO-PARED Incluida en Kits Bañera y Ducha Vidrio 6/8/10 mm	
Acabados: Plata brillo Blanco	2729 PB 2729 BL



PERFILES VITRUM Y BARRAS DE REFUERZO



DESCRIPCIÓN

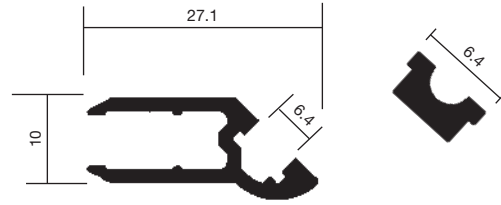
REFERENCIA

PERFIL ALUMINIO DE CIERRE CON JUNTA
MAGNÉTICA
Vidrio 6 mm

Kit 4000 mm

Acabados: Plata brillo
Blanco

2706 PB
2706 BL



PERFIL ALUMINIO U
Longitud: 3000 mm

Vidrio 6 mm

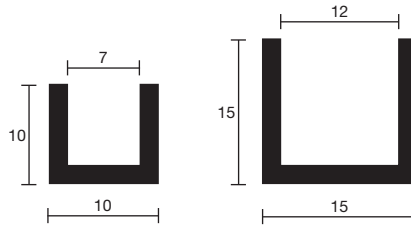
Acabado: Plata brillo

2821 PB

Vidrio 10 mm

Acabados: Plata brillo
Blanco

2825 PB
2825 BL



BARRA DE REFUERZO

Ø 20 mm

Material: latón

Reversible derecha-izquierda

Vidrio 6/8/10 mm



1925

VIDRIO-PARED

Acabados: Plata brillo
Plata mate

1925 PB
1925 PM

VIDRIO-VIDRIO

Acabados: Plata brillo
Plata mate

1925.1 PB
1925.1 PM



1925.1

COLGADOR - TOALLERO (opcional)

Reversible derecha-izquierda

Para barra de refuerzo vidrio/vidrio y vidrio/pared

Acabados: Plata brillo
Plata mate

1926 PB
1926 PM



1926

1925 + 1926

MONTAJE BARRA DE REFUERZO
PARA FIJO DE MAMPARA DE BAÑO

