

DESCRIPCIÓN	REFERENCIA												
<p>PERFIL DE COMPENSACIÓN VERTICAL</p> <ul style="list-style-type: none"> • Material: Aluminio • Longitud: 2200 mm • Para vidrio templado de 6/8 mm • Sin muescas • Se suministra con junta interior • Compatible con el perfil de compensación inferior <p>Acabados:</p> <table border="0"> <tr> <td>6 mm</td> <td>Plata brillo</td> <td>1928 PB</td> </tr> <tr> <td></td> <td>Plata mate</td> <td>1928 PM</td> </tr> <tr> <td>8 mm</td> <td>Plata brillo</td> <td>1928.1 PB</td> </tr> <tr> <td></td> <td>Plata mate</td> <td>1928.1 PM</td> </tr> </table>	6 mm	Plata brillo	1928 PB		Plata mate	1928 PM	8 mm	Plata brillo	1928.1 PB		Plata mate	1928.1 PM	<div style="display: flex; justify-content: space-between;"> <div style="width: 45%;"> </div> <div style="width: 45%; text-align: right;"> <p>2818.2 2818.3</p> </div> </div>
6 mm	Plata brillo	1928 PB											
	Plata mate	1928 PM											
8 mm	Plata brillo	1928.1 PB											
	Plata mate	1928.1 PM											

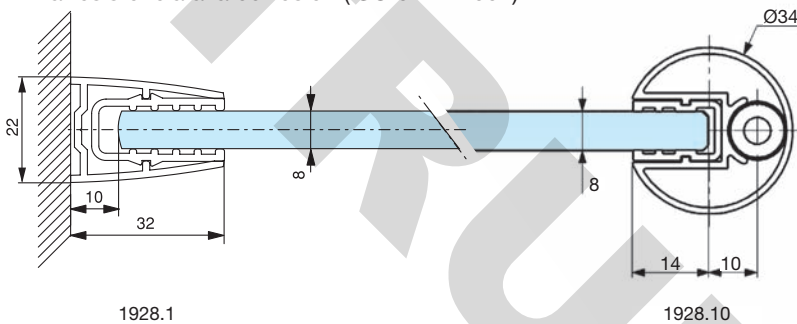
<p>PERFIL DE COMPENSACIÓN INFERIOR</p> <ul style="list-style-type: none"> • Material: Aluminio • Longitud: 2200 mm • Para vidrio templado de 6/8 mm • Sin muescas • Compatible con el perfil de compensación vertical <p>Acabados:</p> <table border="0"> <tr> <td>6 mm</td> <td>Plata brillo</td> <td>1928.2 PB</td> </tr> <tr> <td></td> <td>Plata mate</td> <td>1928.2 PM</td> </tr> <tr> <td>8 mm</td> <td>Plata brillo</td> <td>1928.3 PB</td> </tr> <tr> <td></td> <td>Plata mate</td> <td>1928.3 PM</td> </tr> </table>	6 mm	Plata brillo	1928.2 PB		Plata mate	1928.2 PM	8 mm	Plata brillo	1928.3 PB		Plata mate	1928.3 PM	<div style="display: flex; justify-content: space-between;"> <div style="width: 45%;"> </div> <div style="width: 45%; text-align: right;"> <p>2819.2 2819.3</p> </div> </div>
6 mm	Plata brillo	1928.2 PB											
	Plata mate	1928.2 PM											
8 mm	Plata brillo	1928.3 PB											
	Plata mate	1928.3 PM											

<p>TAPA PARA PERFIL DE COMPENSACIÓN INFERIOR</p> <p>Acabados:</p> <table border="0"> <tr> <td>Plata brillo</td> <td>1928.4 PB</td> </tr> <tr> <td>Plata mate</td> <td>1928.4 PM</td> </tr> </table>	Plata brillo	1928.4 PB	Plata mate	1928.4 PM	<div style="text-align: right;"> <p>EM2819.3</p> </div>
Plata brillo	1928.4 PB				
Plata mate	1928.4 PM				

PERFIL SOPORTE SUELO-TECHO PARA MAMPARAS DE BAÑO

PERFIL SOPORTE SUELO-TECHO

- Material: Aluminio
- Fijación invisible en el suelo y en el techo
- Compatible con perfiles de compensación
- Vidrio templado de 8 mm (sin silicona)
- Se puede usar para 6 mm (junta + silicona)
- Se puede usar para 10 mm (silicona sin junta)
- Disponible en kit completo con perfiles de compensación
- Sin muescas
- Diseño redondo Ø34mm
- Longitud: 3000 mm ajustable a la altura deseada
- Máxima altura vidrio: 2200 mm
- Cubierta para un perfecto acabado
- Alta resistencia a la corrosión (ISO 0227-2007)



DESCRIPCIÓN

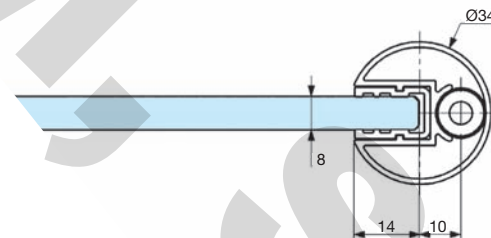
REFERENCIA

PERFIL SOPORTE SUELO-TECHO

Vidrio templado 8 mm
Longitud: 3000 mm

Acabado: Plata brillo

1928.10 PB



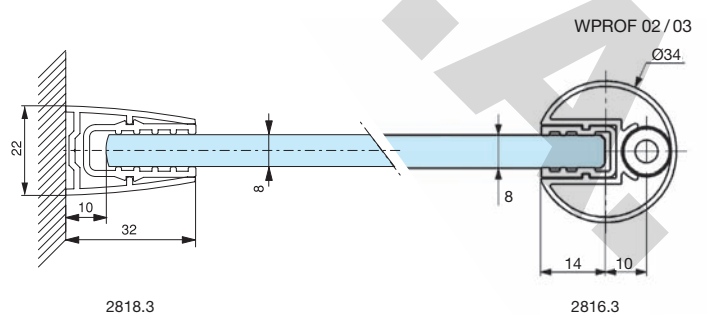
2816.3

KIT COMPLETO DE FIJACIÓN

Vidrio templado 8 mm
Compuesto por refs. 1928.10/1928.1/1928.3

Acabado: Plata brillo

1928.K PB



2818.3

2816.3