

DESCRIPCIÓN	REFERENCIA	
<p>POMO SIMPLE Ø 22 mm</p> <ul style="list-style-type: none"> <li>• Vidrio 4/8 mm</li> <li>• Montaje con taladro Ø 6 mm</li> <li>• Material: latón</li> <li>• Se suministra con 2 juntas PVC traslúcidas de 1 mm de espesor</li> <li>• Apriete del pomo por el interior con tornillo</li> </ul> <p>Acabados: Plata brillo      <b>1710 PB</b>                      Plata mate                    <b>1710 PM</b>                      Oro brillo                      <b>1710 OB</b>                      Efecto inox mate          <b>1710 IN</b></p>		<p>3249.0</p>
<p>POMO DOBLE Ø 22 mm</p> <ul style="list-style-type: none"> <li>• Vidrio 4/8 mm</li> <li>• Montaje con taladro Ø 6 mm</li> <li>• Material: latón</li> <li>• Se suministra con juntas PVC traslúcidas de 1 mm de espesor</li> </ul> <p>Acabados: Plata brillo      <b>1711 PB</b>                      Plata mate                    <b>1711 PM</b>                      Efecto inox mate          <b>1711 IN</b></p>		<p>3250.0</p>
<p>POMO DOBLE Ø 50 mm</p> <ul style="list-style-type: none"> <li>• Vidrio 6/12 mm</li> <li>• Montaje con taladro Ø 12 mm</li> <li>• Material: latón</li> <li>• Se suministra con juntas PVC traslúcidas de 1 mm de espesor</li> </ul> <p>Acabados: Plata brillo      <b>1712 PB</b>                      Plata mate                    <b>1712 PM</b>                      Oro brillo                      <b>1712 OB</b>                      Efecto inox mate          <b>1712 IN</b></p>		<p>3251.0</p>
<p>POMO DOBLE Ø 40 mm</p> <ul style="list-style-type: none"> <li>• Vidrio 6/10 mm</li> <li>• Montaje con taladro Ø 16 mm</li> <li>• Material: latón</li> <li>• Se suministra con juntas PVC traslúcidas de 1 mm de espesor</li> </ul> <p>Acabados: Plata brillo      <b>1713 PB</b>                      Plata mate                    <b>1713 PM</b>                      Oro brillo                      <b>1713 OB</b>                      Blanco lacado                <b>1713 BL</b>                      Efecto inox mate          <b>1713 IN</b></p>		<p>3266.0</p>

## ACCESORIOS - POMOS

## DESCRIPCIÓN

## REFERENCIA

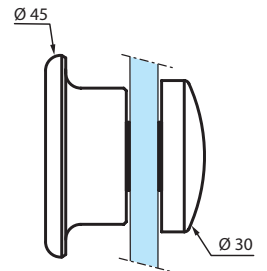
## POMO SIMPLE Ø 45 mm

- Vidrio 6/12 mm
- Montaje con taladro Ø 16 mm
- Material: latón
- Se suministra con juntas PVC traslúcidas de 1 mm de espesor

Acabados: Plata brillo	<b>1713.1 PB</b>
Plata mate	<b>1713.1 PM</b>
Efecto inox mate	<b>1713.1 IN</b>




3259.0



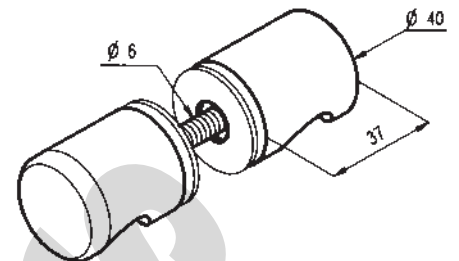
## POMO DOBLE Ø 40 mm

- Vidrio 6/12 mm
- Montaje con taladro Ø 8 mm
- Material: latón
- Se suministra con juntas PVC traslúcidas de 1 mm de espesor

Acabados: Plata brillo	<b>1714 PB</b>
Plata mate	<b>1714 PM</b>
Oro brillo	<b>1714 OB</b>
Blanco Lacado	<b>1714 BL</b>
Efecto inox mate	<b>1714 IN</b> 



3267.0



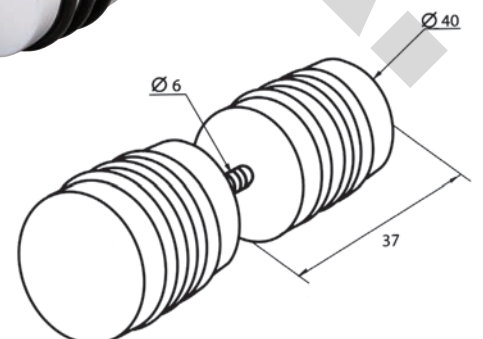
## POMO MAMPARA DOBLE Ø 40 mm

- Vidrio 6/10 mm
- Montaje con taladro Ø 10 mm
- Material: latón
- Se suministra con juntas PVC traslúcidas de 1 mm de espesor

Acabados: Plata brillo	<b>1709 PB</b>
Plata mate	<b>1709 PM</b>



3290.0



# ACCESORIOS - POMOS

DESCRIPCIÓN	REFERENCIA	
<p>POMO DOBLE <math>\nabla</math> 29 mm</p> <ul style="list-style-type: none"> <li>Vidrio 8/10 mm</li> <li>Montaje con taladro <math>\varnothing</math> 8 mm</li> </ul> <p>Acabados: Plata brillo Plata mate</p>	<p><b>1704 PB</b> <b>1704 PM</b></p>	<p>3666.0</p>
<p>POMO DOBLE <math>\varnothing</math> 32 mm</p> <ul style="list-style-type: none"> <li>Vidrio 6/8/10 mm</li> <li>Montaje con taladro <math>\varnothing</math> 10 mm</li> <li>Material: latón</li> </ul> <p>Acabados: Plata brillo Plata mate Efecto inox mate</p>	<p><b>1712.1 PB</b> <b>1712.1 PM</b> <b>1712.1 IN</b></p>	<p>3066.0</p>
<p>POMO PAREO DOBLE 65 x 65 mm</p> <ul style="list-style-type: none"> <li>Vidrio 8/10 mm</li> <li>Montaje con taladro <math>\varnothing</math> 12 mm</li> <li>Material: latón</li> </ul> <p>Acabados: Plata brillo Plata mate</p>	<p><b>1706 PB</b> <b>1706 PM</b></p>	<p>2927.0</p>
<p>POMO ELOA DOBLE <math>\varnothing</math> 50 mm</p> <ul style="list-style-type: none"> <li>Vidrio 8/10 mm</li> <li>Montaje con taladro <math>\varnothing</math> 10 mm</li> <li>Material: latón</li> </ul> <p>Acabados: Plata brillo Plata mate</p>	<p><b>1707 PB</b> <b>1707 PM</b></p>	<p>2827.0</p>