

# HERRAJES INOX PARA BARANDILLAS Vidrio 8/10 mm POSTES Ø42,4x2 mm AISI-304 CON PINZAS INCLUIDAS



DESCRIPCIÓN

REFERENCIA

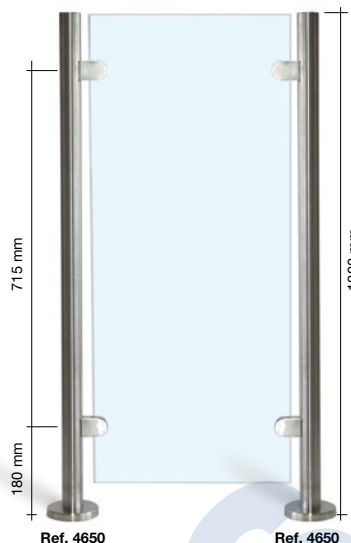
EC24202P  
EC24204P  
EC24204P90

POSTE CON 2 PINZAS FIJACIÓN SUPERIOR

Pasamanos superior opcional

Acabado: Inox mate

**4650 IM**



POSTE CON 4 PINZAS A 180°

FIJACIÓN SUPERIOR

Pasamanos superior opcional

Acabado: Inox mate

**4651 IM**

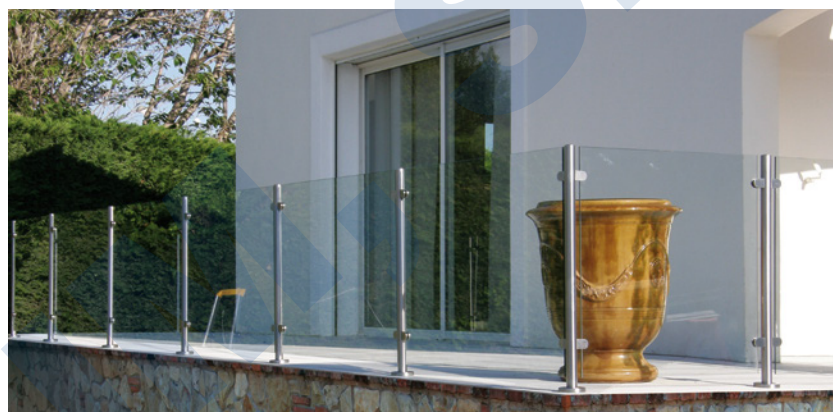
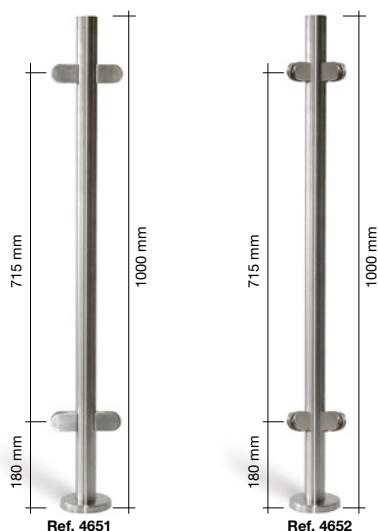
POSTE CON 4 PINZAS A 90°

FIJACIÓN SUPERIOR

Pasamanos superior opcional

Acabado: Inox mate

**4652 IM**



Tapón superior no incluido ref. 4677 IM

POSTE CON 4 PINZAS A 180°

FIJACIÓN LATERAL

Pasamanos superior opcional

Acabado: Inox mate

**4655 IM**

ED24204P  
ED24202PDX  
ED24202PSX

POSTE CON 2 PINZAS FIJACIÓN LATERAL

Pasamanos superior opcional

DERECHO Acabado: Inox mate

**4656.D IM**

IZQUIERDO Acabado: Inox mate

**4656.I IM**



Tapón superior no incluido ref. 4677 IM

# HERRAJES INOX PARA BARANDILLAS POSTES Ø42,4x2 mm AISI-304 PARA VARILLAS Ø 12 mm



DESCRIPCIÓN

REFERENCIA

POSTE FIJACIÓN SUPERIOR  
CON 5 SOPORTES PARA VARILLAS  
Pasamanos superior obligatorio

Acabado: Inox mate

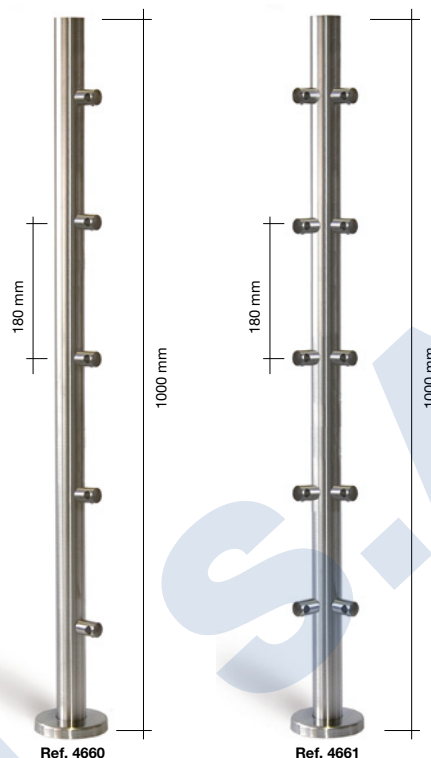
**4660 IM**

EM2421205  
EM242120590

POSTE FIJACIÓN SUPERIOR 90°  
CON 5+5 SOPORTES PARA VARILLAS  
Pasamanos superior obligatorio

Acabado: Inox mate

**4661 IM**



Ref. 4660

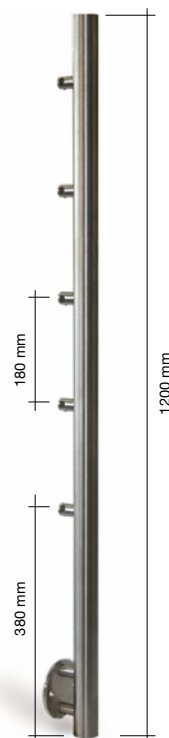
Ref. 4661

POSTE FIJACIÓN LATERAL  
CON 5 SOPORTES PARA VARILLAS  
Pasamanos superior obligatorio

Acabado: Inox mate

**4665 IM**

EL2421205



# HERRAJES INOX PARA BARANDILLAS PASAMANOS Ø42,4x2 mm Y COMPLEMENTOS

DESCRIPCIÓN	REFERENCIA		
TUBO PASAMANOS Ø42,4 x 2 mm AISI-304			E001/2000 E001
Longitud: 2000 mm Acabado: Inox mate	<b>4668.20 IM</b>		
Longitud: 3000 mm Acabado: Inox mate	<b>4668.30 IM</b>		
<b>*Precio por barra</b>			
VARILLA MACIZA Ø 12 mm AISI-304			E005
Longitud: 3000 mm Acabado: Inox mate	<b>4669.30 IM</b>		
<b>*Precio por barra</b>			
SUJETA PASAMANOS FIJO AISI-304			E031/S1
Acabado: Inox mate	<b>4670 IM</b>		
SUJETA PASAMANOS REGULABLE AISI-304			E030/S
Acabado: Inox mate	<b>4671 IM</b>		
SUJETA PASAMANOS 90° AISI-304			E011971
Acabado: Inox mate	<b>4672 IM</b>		

# HERRAJES INOX PARA BARANDILLAS COMPLEMENTOS PARA PASAMANOS Ø42,4x2mm



DESCRIPCIÓN	REFERENCIA		
<p>ARTICULACIÓN 90° AISI-316</p> <p>Acabado: Inox mate</p>	<b>4673.6 IM</b>		E451
<p>ARTICULACIÓN 90° AISI-316</p> <p>Acabado: Inox mate</p>	<b>4674.6 IM</b>		E450
<p>ARTICULACIÓN REGULABLE AISI-316</p> <p>Acabado: Inox mate</p>	<b>4675.6 IM</b>		E446
<p>ARTICULACIÓN 180° AISI-316</p> <p>Acabado: Inox mate</p>	<b>4676.6 IM</b>		E455
<p>TAPÓN PASAMANOS AISI-303</p> <p>Acabado: Inox mate</p>	<b>4677 IM</b>		E01151
<p>ESFERA Ø 25 mm CIEGA PARA VARILLA Ø 12 mm AISI-303</p> <p>Acabado: Inox mate</p>	<b>4678 IM</b>		E0127

# HERRAJES INOX PARA BARANDILLAS KITS Y COMPLEMENTOS PARA PASAMANOS A PARED Ø42,4x2mm



NOVEDADES 1/20 - VITRUM -

DESCRIPCIÓN	REFERENCIA	
<p>KIT PASAMANOS A PARED AISI-304 Incluye tubo, sujeta pasamanos, embellecedores, tapones y tornillos</p> <p>Longitud: 2000 mm Acabado: Inox mate</p> <p>Longitud: 3000 mm Acabado: Inox mate</p>	<p><b>4642.K IM</b></p> <p><b>4643.K IM</b></p>	<p>Ref. 4642.K</p> <p>Ref. 4643.K</p>
<p>SUJETA PASAMANOS A PARED FIJO AISI-304</p> <p>Acabado: Inox mate</p>	<b>4644 IM</b>	<p>Ø64</p> <p>70</p>
<p>SUJETA PASAMANOS A PARED REGULABLE AISI-304</p> <p>Acabado: Inox mate</p>	<b>4645 IM</b>	<p>Ø64</p> <p>70</p>
<p>EMBELLECEDOR PARA SUJETA PASAMANOS A PARED AISI-304</p> <p>Acabado: Inox mate</p>	<b>4646 IM</b>	<p>Ø12,5</p> <p>12</p> <p>76</p>
<p>FIJACIÓN VIDRIO/PARED</p> <p>Ø 30 mm Vidrio de 8 a 16,76 mm Acabado: Inox mate</p> <p>Ø 50 mm Vidrio de 8 a 16,76 mm Acabado: Inox mate</p>	<p><b>4632 IM</b></p> <p><b>4633 IM</b></p>	<p>Ø30 / 50</p> <p>40</p> <p>Ø20</p>
<p>FIJACIÓN VIDRIO/PARED</p> <p>Ø 30 mm Vidrio de 8 a 16,76 mm Acabado: Inox mate</p> <p>Ø 50 mm Vidrio de 8 a 16,76 mm Acabado: Inox mate</p>	<p><b>4634 IM</b></p> <p><b>4635 IM</b></p>	<p>10</p> <p>Ø30 / 50</p> <p>Ø20</p>