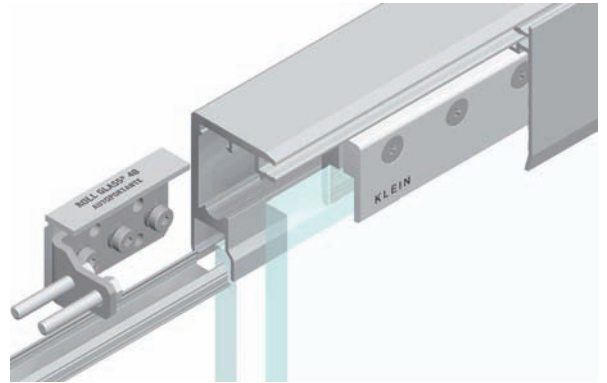


SISTEMA GLASS SERIE ROLL GLASS 40 AUTOPORTANTE



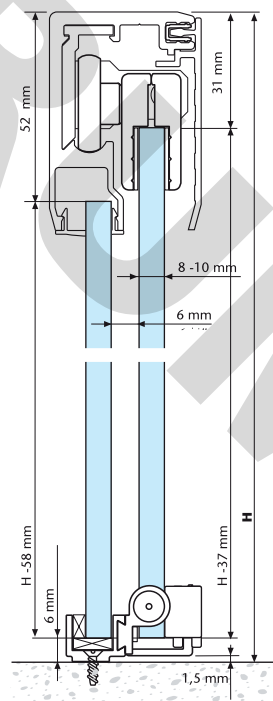
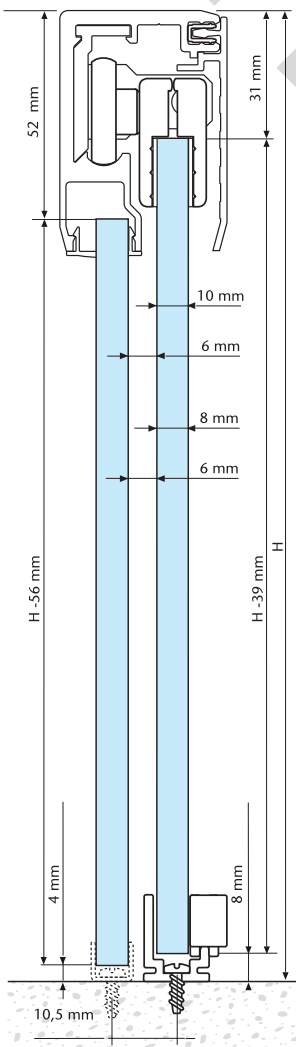
ROLL GLASS 40 AUTOPORTANTE

Mecanismo para puertas correderas de vidrio, en aplicaciones donde no podemos fijar el perfil ni al techo, ni a una pared trasera. De este modo, la sujeción queda entre paredes. Acepta una amplitud del hueco de hasta 2 metros, en vidrios de 8 ó 10 mm, con un peso hasta 40kg. Perfil superior de aluminio en acabado anodizado "Silver Mariner". Se presenta en versión "BASIC" donde se suministra un guía intermedio para fijar al pavimento y otra versión "EXPERT" con un perfil inferior para la hoja fija, un guía intermedio y tope de apertura.

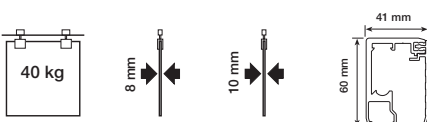
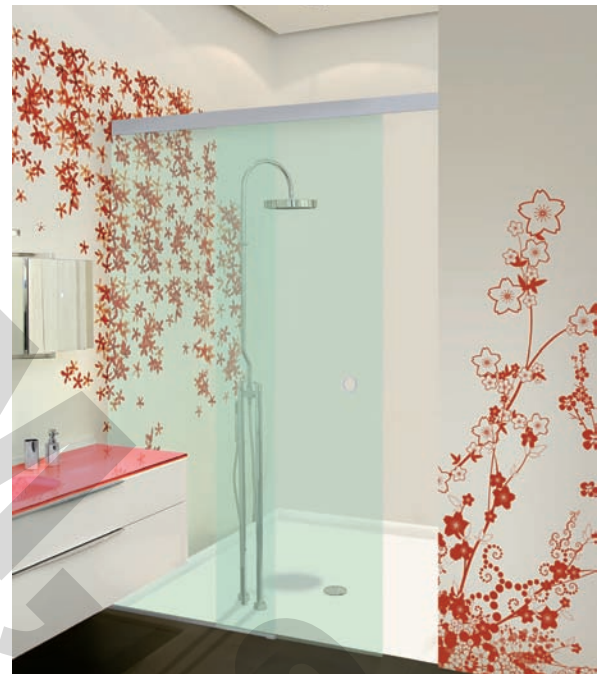
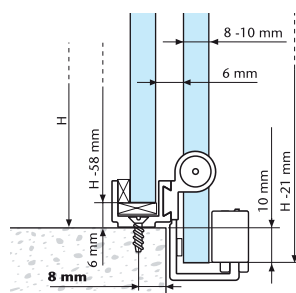


ROLL GLASS BASIC

ROLL GLASS EXPERT A



ROLL GLASS EXPERT B



DESCRIPCIÓN	REFERENCIA		2620 2625
<p>KIT INSTALACIÓN "BASIC" Acabado: Anodizado "Silver Mariner" Longitud: 2000 mm</p>	<p>2340.K20 PL 2341.K20 PL</p>		2622 2627
<p>Vidrio: 8 mm 10 mm</p>	<p>KIT INSTALACIÓN "EXPERT A" Acabado: Anodizado "Silver Mariner" Longitud: 2000 mm</p>		2624 2629
<p>Vidrio: 8 mm 10 mm</p>	<p>KIT INSTALACIÓN "EXPERT B" Acabado: Anodizado "Silver Mariner" Longitud: 2000 mm</p>		
<p>Vidrio: 8 mm 10 mm</p>	<p>2346.K20 PL 2347.K20 PL</p>		