

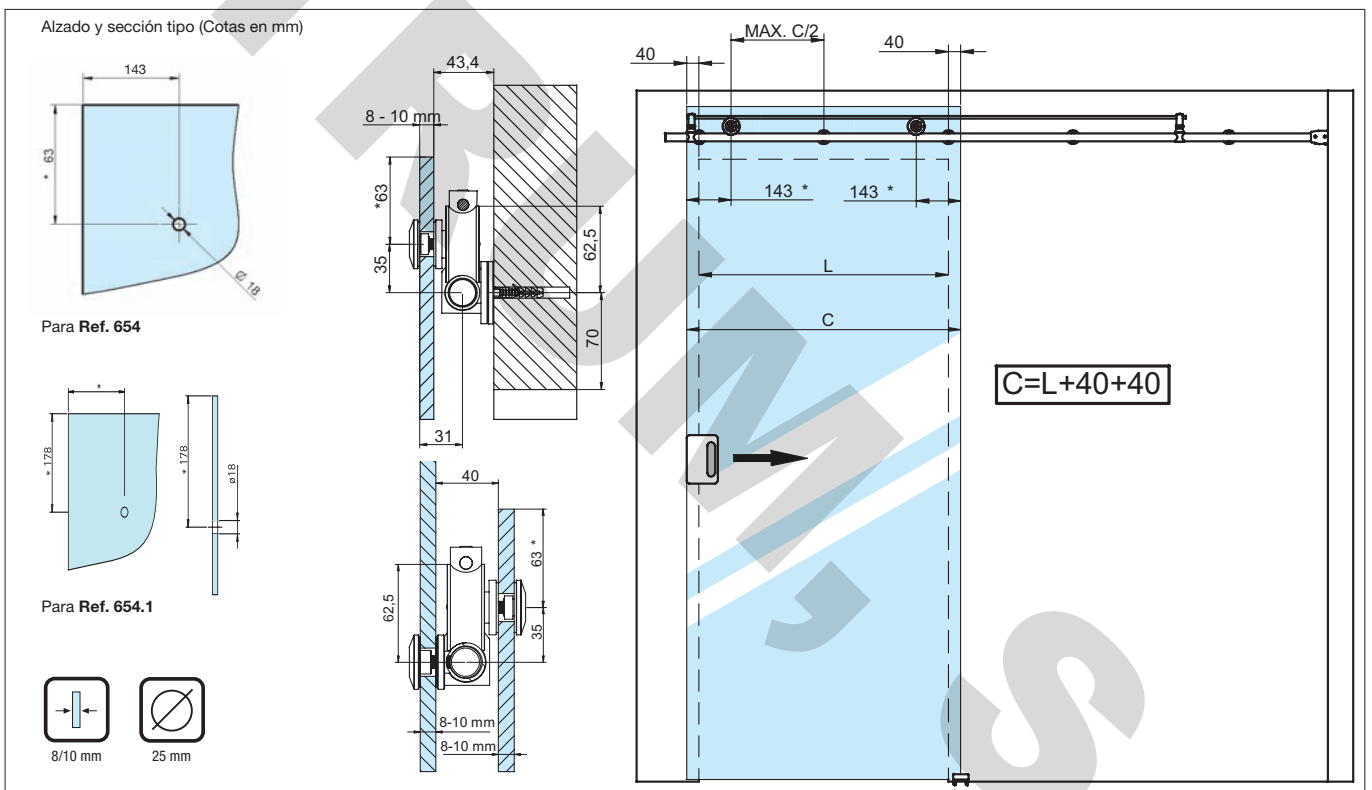
MECANISMOS INOX PARA PUERTAS CORREDERAS SERIE SV-I120U SIMPLE



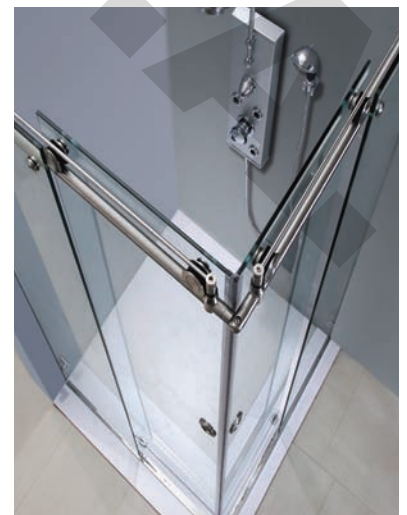
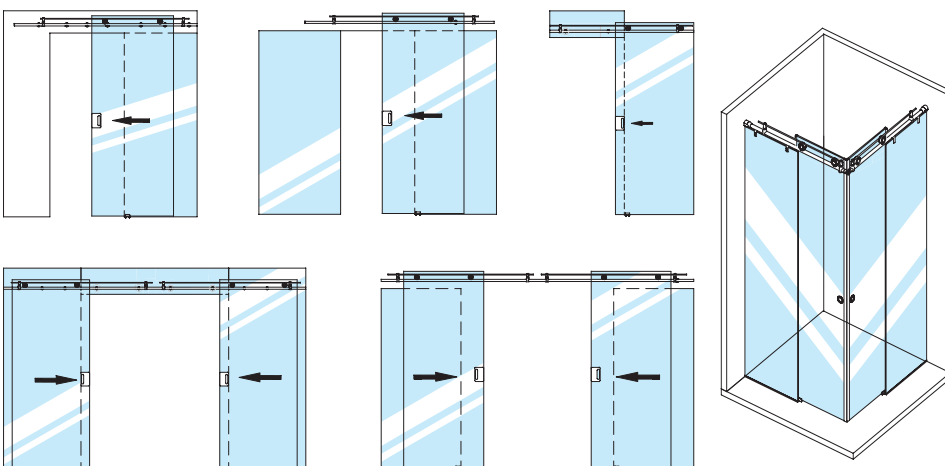
SV-I120U SIMPLE

SV-I120U SIMPLE se trata de un mecanismo de divisiones y puertas de vidrio con rodamientos de acero inoxidable, para puertas correderas de hasta 120 kg de peso y para vidrios de entre 8 y 10 mm. Especialmente indicado para instalaciones de duchas y baños. El sistema de herrajes de acero inoxidable visibles le da un acabado de diseño y calidad a la instalación, que puede ser en pared y en vidrio. Destaca el perfil redondo de acero inoxidable, así como el soporte articulado que permite un amplio abanico de ángulos de instalación.

Acabado: Inox mate



Variantes de instalación



MECANISMOS INOX PARA PUERTAS CORREDERAS SERIE SV-1120U SIMPLE



DESCRIPCIÓN	REFERENCIA		
<p>PERFIL AÉREO PARA 120 kg Ø 25 mm Acabado: Inox mate</p> <p>Longitud: 2000 mm 3000 mm 6000 mm</p>	<p>2945.2 IM 2945.3 IM 2945.6 IM</p>		<p>120/20 120/30 120/60</p>
<p>JUEGO DE ROLDANAS Para 120 kg Vidrio 8/10 mm</p>	654 IM		120/01
<p>GUÍA INFERIOR Vidrio 6/12 mm</p>	679.11 IM		<p>120/57</p> 
<p>SOPORTE OCULTO A VIDRIO SOPORTE OCULTO A PARED</p>	<p>654.1 IM 679.6 IM</p>		<p>120/76 120/64</p> 
<p>TOPE FRENO PARA PERFIL ANTI-DESCARRILAMIENTO</p>	654.2 IM		120/58
<p>PERFIL ANTI-DESCARRILAMIENTO Ø 8 mm</p> <p>Longitud: 3000 mm</p>	2943.3 IM		120/31
<p>SOPORTE ARTICULADO PARA PERFIL</p>	654.3 IM		120/72
<p>SOPORTE OCULTO PARA VIDRIO FIJO</p>	654.5 IM		120/74
<p>SOPORTE PARED PARA PERFIL</p>	679.7 IM		120/65
<p>EMBELLECEDOR PARA PERFIL</p>	679.8 IM		120/66