

NOVEDAD

TIRADORES ECO AISI-304

Vidrio 6/8/10 mm



DESCRIPCIÓN

REFERENCIA

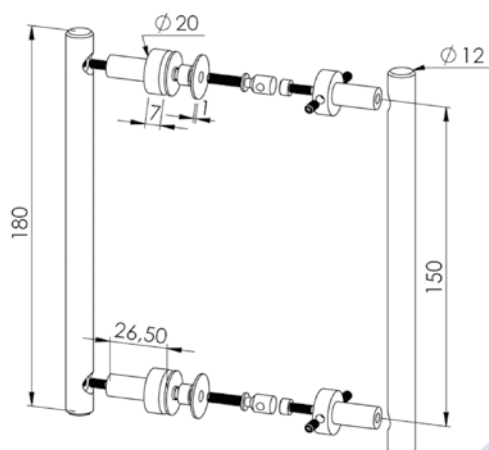
TIRADOR Ø 12 mm

● Barra maciza

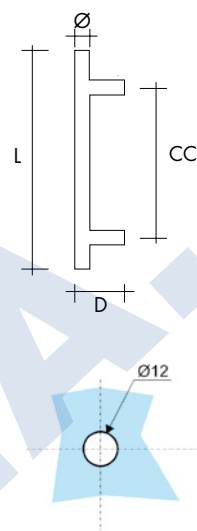
Ø = 12 L = 180

C.C. = 150 D = 36

• DOBLE	Acabados:	Inox brillo	5760 IB
		Inox mate	5760 IM



555220112180
555220012180



TIRADOR Ø 19 mm

○ Tubo

Ø = 19 L = 200

C.C. = 160 D = 60

• DOBLE	Acabados:	Inox brillo	5762 IB
		Inox mate	5762 IM

Ø = 19 L = 300

C.C. = 200 D = 60

• DOBLE	Acabados:	Inox brillo	5762.2 IB
		Inox mate	5762.2 IM

Ø = 19 L = 370

C.C. = 250 D = 60

• DOBLE	Acabados:	Inox brillo	5762.4 IB
		Inox mate	5762.4 IM



555220119200
555220019200
555220119300
555220019300
555220119370
555220019370

