
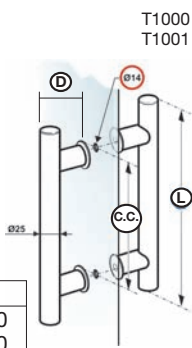

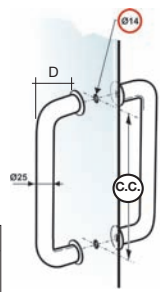

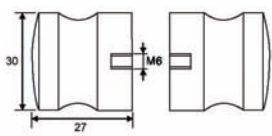

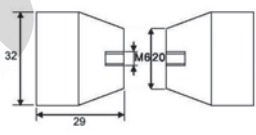

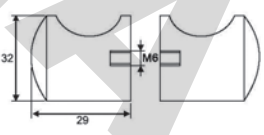

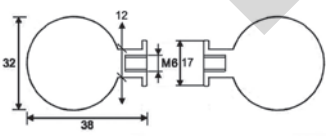

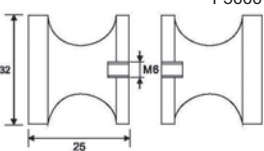


TIRADORES INOX Y POMOS Vidrio 8/10 mm

DESCRIPCIÓN		REFERENCIA										
TIRADOR FIJO Ø 25 mm D=70												
Acabados:												
C.C.=200	Doble	Inox brillo Inox mate			5690 IB 5690 IM							
Simple	ref. 5690.1											
C.C.=250	Doble	Inox brillo Inox mate			5691 IB 5691 IM							
Simple	ref. 5691.1											
C.C.=300	Doble	Inox brillo Inox mate	5692 IB 5692 IM									
Simple	ref. 5692.1											
<table border="1"> <thead> <tr> <th>C.C.</th> <th>L</th> </tr> </thead> <tbody> <tr> <td>200</td> <td>300</td> </tr> <tr> <td>250</td> <td>400</td> </tr> <tr> <td>300</td> <td>500</td> </tr> </tbody> </table>		C.C.	L	200	300	250	400	300	500			
C.C.	L											
200	300											
250	400											
300	500											
TIRADOR FIJO Ø 25 mm D=70												
Acabados:												
C.C.=200	Doble	Inox brillo Inox mate			5693 IB 5693 IM							
Simple	ref. 5693.1											
C.C.=250	Doble	Inox brillo Inox mate			5694 IB 5694 IM							
Simple	ref. 5694.1											
C.C.=300	Doble	Inox brillo Inox mate	5695 IB 5695 IM									
Simple	ref. 5695.1											
<table border="1"> <thead> <tr> <th>C.C.</th> <th>L</th> </tr> </thead> <tbody> <tr> <td>200</td> <td>300</td> </tr> <tr> <td>250</td> <td>400</td> </tr> <tr> <td>300</td> <td>500</td> </tr> </tbody> </table>		C.C.	L	200	300	250	400	300	500			
C.C.	L											
200	300											
250	400											
300	500											
JUEGO POMOS Ø 30 mm Taladro Ø 12 mm												
Acabados:		Plata brillo 5685 PB Efecto inox mate 5685 IN										
JUEGO POMOS Ø 32 mm Taladro Ø 12 mm												
Acabados:		Plata brillo 5686 PB Efecto inox mate 5686 IN										
JUEGO POMOS Ø 32 mm Taladro Ø 12 mm												
Acabados:		Plata brillo 5687 PB Efecto inox mate 5687 IN										
JUEGO POMOS Ø 32 mm Taladro Ø 12 mm												
Acabados:		Plata brillo 5688 PB Efecto inox mate 5688 IN										
JUEGO POMOS Ø 32 mm Taladro Ø 12 mm												
Acabados:		Plata brillo 5689 PB Efecto inox mate 5689 IN										