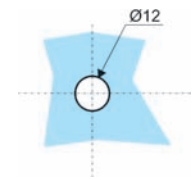
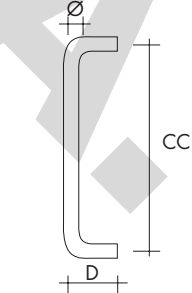
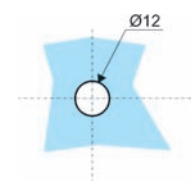
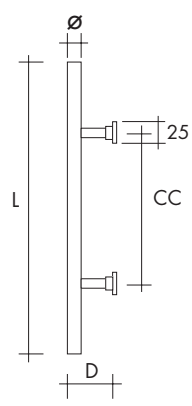


TIRADORES AISI-316L Vidrio 8/10/12 mm


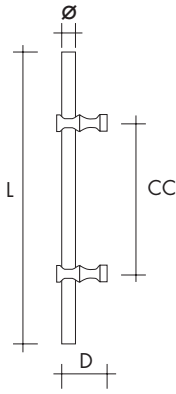
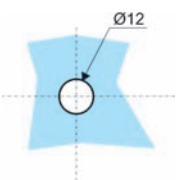


INOX - CBM

DESCRIPCIÓN	REFERENCIA	
TIRADOR Ø 14 mm		1001
● Barra maciza		1003
		1004
		1005
		1009
Ø = 14 L = 180 C.C. = 120 D = 50 ● DOBLE Acabados: Inox brillo 1000 IB Inox mate 1000 IM Simple ref. 1000.1		
Ø = 14 L = 400 C.C. = 200 D = 50 ● DOBLE Acabados: Inox brillo 1000.2 IB Inox mate 1000.2 IM Simple ref. 1000.3		
Ø = 14 L = 400 C.C. = 250 D = 50 ● DOBLE Acabados: Inox brillo 1000.4 IB Inox mate 1000.4 IM Simple ref. 1000.5		
Ø = 14 L = 400 C.C. = 300 D = 50 ● DOBLE Acabados: Inox brillo 1000.6 IB Inox mate 1000.6 IM Simple ref. 1000.7		
Ø = 14 L = 1000 C.C. = 800 D = 50 ● DOBLE Acabados: Inox brillo 1000.8 IB Inox mate 1000.8 IM Simple ref. 1000.9		
TIRADOR Ø 18 mm		1203
● Barra maciza		1202
		1201
Ø = 18 C.C. = 200 D = 63 ● DOBLE Acabados: Inox brillo 1028 IB Inox mate 1028 IM Simple ref. 1028.1		
Ø = 18 C.C. = 250 D = 63 ● DOBLE Acabados: Inox brillo 1028.2 IB Inox mate 1028.2 IM Simple ref. 1028.3		
Ø = 18 C.C. = 300 D = 63 ● DOBLE Acabados: Inox brillo 1028.4 IB Inox mate 1028.4 IM Simple ref. 1028.5		



DESCRIPCIÓN	REFERENCIA
TIRADOR REGULABLE Ø 20 mm ● Barra maciza	1308 1326
$\varnothing = 20$ L = 500 C.C. = regulable D = 70	
• DOBLE Acabados: Inox brillo 1006 IB Inox mate 1006 IM	
Simple ref. 1006.1	
$\varnothing = 20$ L = 900 C.C. = regulable D = 70	
• DOBLE Acabados: Inox brillo 1006.2 IB Inox mate 1006.2 IM	
Simple ref. 1006.3	

TIRADOR Ø 20 mm ○ Tubo	1337 1341 1342 1343
$\varnothing = 20$ L = 180 C.C. = 150 D = 65	
• DOBLE Acabados: Inox brillo 1070 IB Inox mate 1070 IM	
Simple ref. 1070.1	
$\varnothing = 20$ L = 400 C.C. = 200 D = 65	
• DOBLE Acabados: Inox brillo 1070.2 IB Inox mate 1070.2 IM	
Simple ref. 1070.3	
$\varnothing = 20$ L = 400 C.C. = 250 D = 65	
• DOBLE Acabados: Inox brillo 1070.4 IB Inox mate 1070.4 IM	
Simple ref. 1070.5	
$\varnothing = 20$ L = 400 C.C. = 300 D = 65	
• DOBLE Acabados: Inox brillo 1070.6 IB Inox mate 1070.6 IM	
Simple ref. 1070.7	






TIRADORES AISI-316L Vidrio 8/10/12 mm

Novedad

1360
1361
1362

DESCRIPCIÓN REFERENCIA

TIRADOR Ø 20 mm
○ Tubo

Ø = 20 L = 500
C.C. = 200 D = 65

• DOBLE Acabados: Inox brillo **1152 IB**
Inox mate **1152 IM**

Simple ref. **1152.1**

Ø = 20 L = 500
C.C. = 250 D = 65

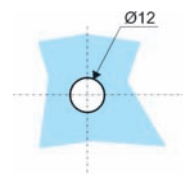
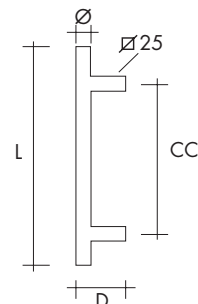
• DOBLE Acabados: Inox brillo **1152.2 IB**
Inox mate **1152.2 IM**

Simple ref. **1152.3**

Ø = 20 L = 500
C.C. = 300 D = 65

• DOBLE Acabados: Inox brillo **1152.4 IB**
Inox mate **1152.4 IM**

Simple ref. **1152.5**



TIRADOR Ø 20 mm
● Barra maciza

1311
1310
1309

Ø = 20
C.C. = 200 D = 63

• DOBLE Acabados: Inox brillo **1030 IB**
Inox mate **1030 IM**

Simple ref. **1030.1**

Ø = 20
C.C. = 250 D = 63

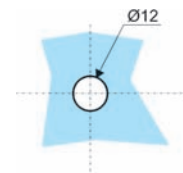
• DOBLE Acabados: Inox brillo **1030.2 IB**
Inox mate **1030.2 IM**

Simple ref. **1030.3**

Ø = 20
C.C. = 300 D = 63

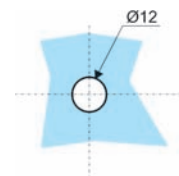
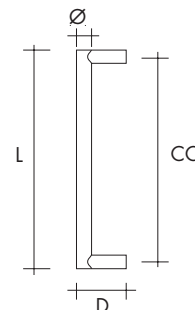
• DOBLE Acabados: Inox brillo **1030.4 IB**
Inox mate **1030.4 IM**

Simple ref. **1030.5**



TIRADORES AISI-316L Vidrio 8/10/12 mm

DESCRIPCIÓN	REFERENCIA		
TIRADOR Ø 20 mm ○ Tubo			1338 1339 1340
<p>Ø = 20 L = 225 C.C. = 200 D = 65</p> <ul style="list-style-type: none"> • DOBLE Acabados: Inox brillo 1072 IB Inox mate 1072 IM <p>Simple ref. 1072.1</p>			
<p>Ø = 20 L = 275 C.C. = 250 D = 65</p> <ul style="list-style-type: none"> • DOBLE Acabados: Inox brillo 1072.2 IB Inox mate 1072.2 IM <p>Simple ref. 1072.3</p>			
<p>Ø = 20 L = 325 C.C. = 300 D = 65</p> <ul style="list-style-type: none"> • DOBLE Acabados: Inox brillo 1072.4 IB Inox mate 1072.4 IM <p>Simple ref. 1072.5</p>			
TIRADOR Ø 20 mm ○ Tubo			1350 1351 1352
<p>Ø = 20 C.C. = 200 D = 62</p> <ul style="list-style-type: none"> • DOBLE Acabados: Inox brillo 1150 IB Inox mate 1150 IM <p>Simple ref. 1150.1</p>			
<p>Ø = 20 C.C. = 250 D = 62</p> <ul style="list-style-type: none"> • DOBLE Acabados: Inox brillo 1150.2 IB Inox mate 1150.2 IM <p>Simple ref. 1150.3</p>			
<p>Ø = 20 C.C. = 300 D = 62</p> <ul style="list-style-type: none"> • DOBLE Acabados: Inox brillo 1150.4 IB Inox mate 1150.4 IM <p>Simple ref. 1150.5</p>			



Novedad

